



AD OGNI **CASA**, LA GIUSTA **FINESTRA**

# LUMIA

La regina della luce, per la tua casa.



SCHEDA TECNICA



AD OGNI CASA  
LA GIUSTA FINESTRA

**LUMIA**  
Modello in legno

#### ISOLAMENTO TERMICO

UG Vetro 0.6

Gas Argon interno camera / Lastra basso emissivo / Canalina Swisspacer a bordo caldo

#### ISOLAMENTO ACUSTICO

41 e 46 dB certificato

#### SICUREZZA

Certificata antieffrazione

#### LEGNO

Lamellare certificato FSC



The mark of responsible forestry

#### LEGNO

Utilizzo esclusivo di **legno certificato FSC**, garanzia di una corretta e controllata gestione di boschi e foreste, secondo rigidi standard ambientali a tutela dell'ambiente e delle popolazioni autoctone.

#### ESTETICA

Ideale per chi ama il **calore del legno, con un design minimale**.  
Il telaio slanciato e l'ampia vetratura donano grande luminosità all'ambiente.

#### FERMAVETRO INTEGRATO

Un'importante innovazione tecnologica ha permesso la **sostituzione del fermavetro asportabile con una sezione fissa del profilo**, eliminando antiquati chiodini e clips, causa di possibili rotture del vetro camera, al fine di migliorare l'estetica e aumentare notevolmente il livello antieffrazione.

#### VETRO

I vetri utilizzati da **BG Legno** sono realizzati in collaborazione con **Saint Gobain**.  
**Di serie:** canalina Swisspacer a bordo caldo, gas argon interno camera a bassoemissivo.  
Soluzioni che garantiscono **prestazioni efficienti**.

#### VERNICIATURA

Ogni infisso è laccato all'acqua. **BG Legno** collabora con **Renner**, leader nella produzione di vernici green. **La verniciatura viene fatta attraverso sistemi robotizzati**, per un impianto efficiente e senza spreco. **Ogni infisso BG Legno viene verniciato smontato e protetto in ogni sua parte**, anche nei giunti più interni. **Questa soluzione innalza la resistenza e la durabilità dell'infisso**, rendendolo sicuro agli attacchi di agenti patogeni quali muffe e simili.

#### SICUREZZA CERTIFICATA

Per aumentare il livello di sicurezza e difendersi dagli intrusi è disponibile il sistema **Guardian Angel con certificazione antieffrazione CR2**, conforme alla normativa EN 1627-30.

#### MANUTENZIONE E GARANZIA

I trattamenti di verniciatura seguono la filosofia **Green System**, per garantire uniformità e giusto quantitativo di vernice su ogni profilo. **Garanzie standard 7 anni con estensione World Wide a 15 anni**.

#### CERTIFICAZIONE ACUSTICA

Serramento certificato per il livello di abbattimento acustico per il pieno benessere abitativo.  
**Certificazione acustica 41 e 46 dB**.

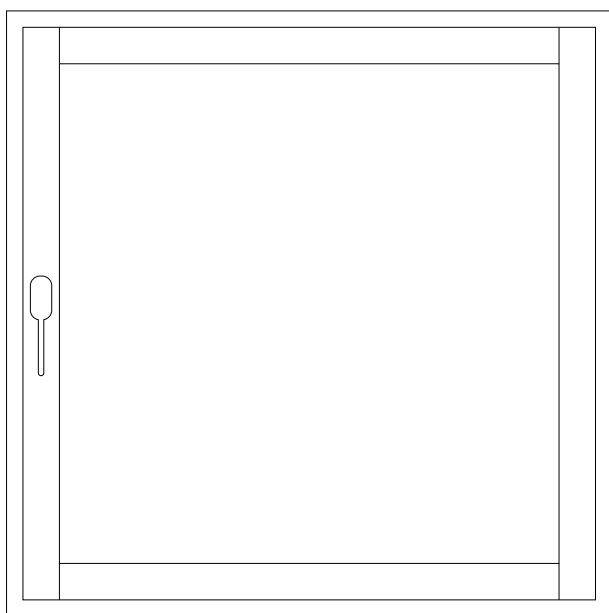


AD OGNI CASA  
LA GIUSTA FINESTRA

**LUMIA**  
Modello in legno

SPECIFICHE  
TECNICHE.

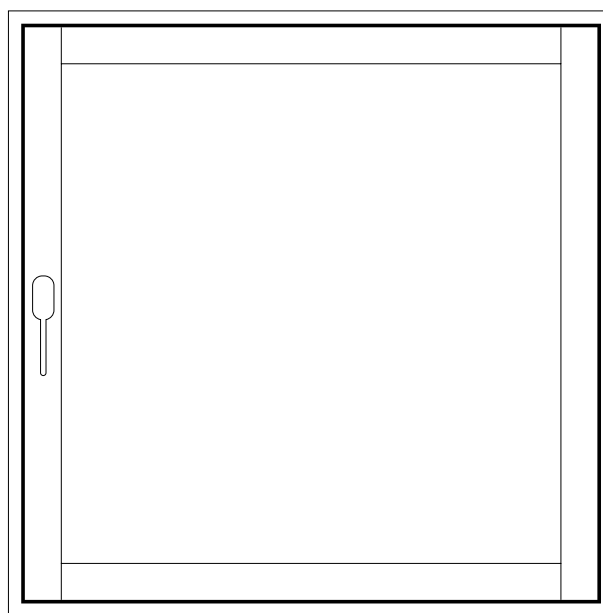
## LUMIA CLASSIC.



SP ANTA	SP TELAIO	LARGHEZZA	SP VETRO
69 mm	69 mm	70 mm anta	28 mm
		70 mm telaio	
81 mm	81 mm	70 mm anta	40 mm
		70 mm telaio	
91 mm	91 mm	70 mm anta	50 mm
		70 mm telaio	

NB: sia sull'anta da 81 mm che su quella da 91 mm è possibile installare il vetro monocamera o doppia camera.

## LUMIA FLAT.



SP ANTA	SP TELAIO	LARGHEZZA	SP VETRO
69 mm	88 mm	70 mm anta	28 mm
		70 mm telaio	
81 mm	100 mm	70 mm anta	40 mm
		70 mm telaio	

NB: sia sull'anta da 81 mm che su quella da 91 mm è possibile installare il vetro monocamera o doppia camera.

## LUMIA CLASSIC.



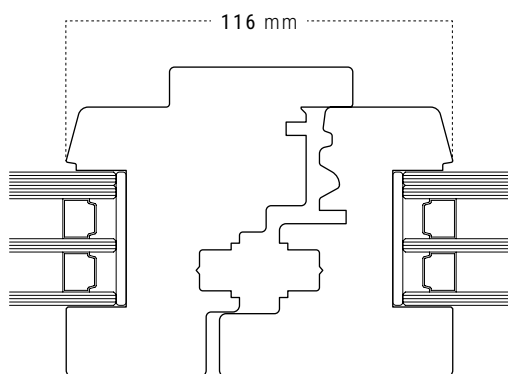
## LUMIA FLAT.



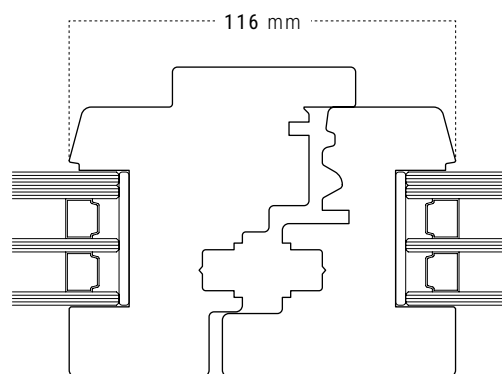
### LUMIA

- legno lista intera selezionata senza nodi
- vetro ad alte prestazioni
- guarnizioni con massimi valori di permeabilità all'aria, tenuta all'acqua e isolamento acustico

### NODO CENTRALE



### NODO CENTRALE

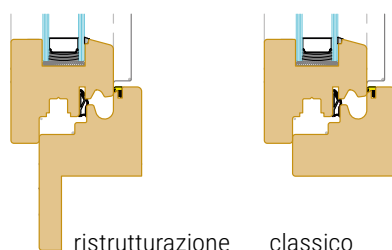


### CARATTERISTICHE NODO CENTRALE

- bacchetta esterna integrata
- guarnizione a pinna per una tenuta migliorata all'acqua e all'aria

SPECIFICHE  
TECNICHE.

POSA



APERTURE

Anta ribalta con asta a leva, movimento angolare antieffrazione e forbice areazione per microventilazione, di serie. Su finestra a 2 ante, inserita di serie asta a leva.  
**OPTIONAL:** Possibilità di aumentare la sicurezza del serramento fino in classe 2 certificata.

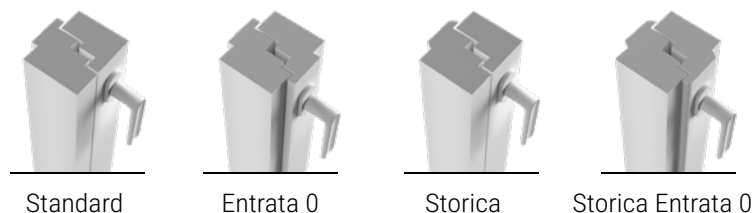
FERRAMENTA

Ferramenta Maico Multi Matic per Anta-Ribalta, asta a leva, microventilazione e con antieffrazione di primo livello di serie. La ferramenta su anta apribile lavora perimetralmente con fungo antieffrazione regolabile. **OPTIONAL:** Cerniera a scomparsa.

NODO INFERIORE



NODO CENTRALE



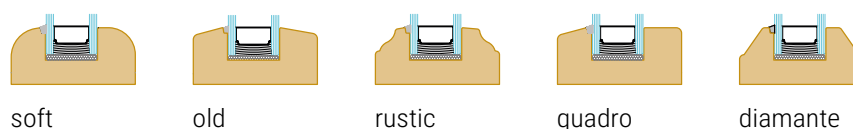
GUARNIZIONI

Guarnizioni Deventer in TPE schiumato per garantire nel tempo la pressione necessaria ad un'ottimale chiusura e impedire alterazioni per esposizione a sbalzi di temperatura, acqua, raggi UV, ozono o aria inquinata. **Massimi valori di permeabilità all'aria, tenuta all'acqua e isolamento acustico per le classi più elevate delle normative vigenti.**  
**OPTIONAL:** Terza guarnizione su perimetro anta.

MATERIALE

Essenze in Lamellare lista intera: Pino, Pino Finger Joint, Abete Val di Fiemme, Larice siberiano, Rovere Europeo e Frassino. Disponibili molti colori speciali e laccati.

PROFILO  
FERMAVETRO



LISTELLO  
ALLA TOSCANA

Old, Quadro e Rustic. Possibilità di avere una versione diversa per lato interno ed esterno.

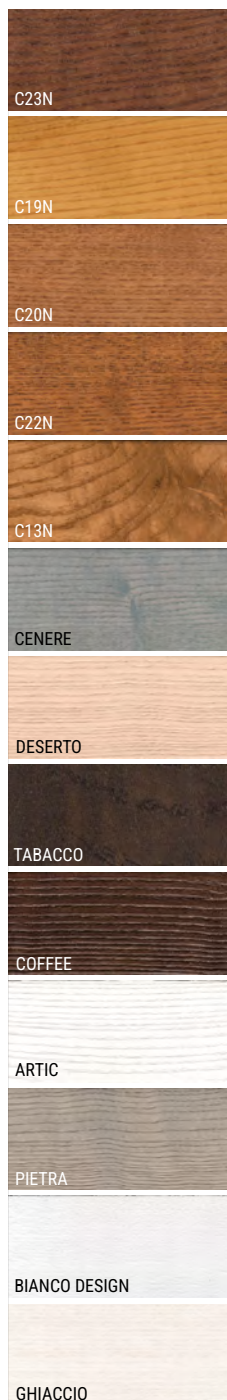


AD OGNI CASA  
LA GIUSTA FINESTRA

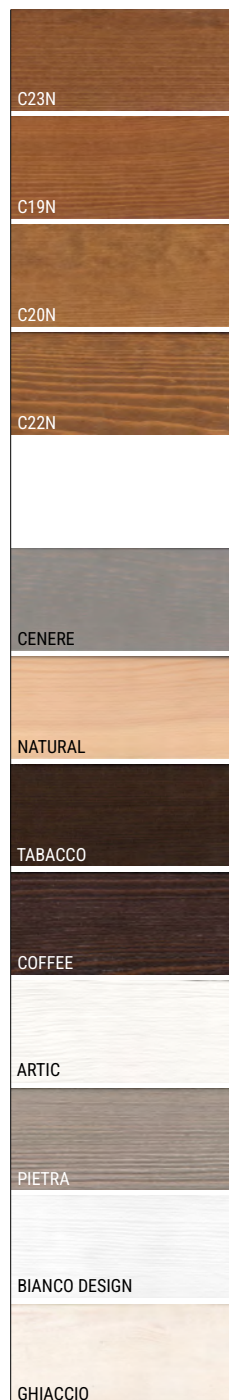
**LUMIA**  
Modello in legno

## FINITURE LEGNO

### FRASSINO



### PINO

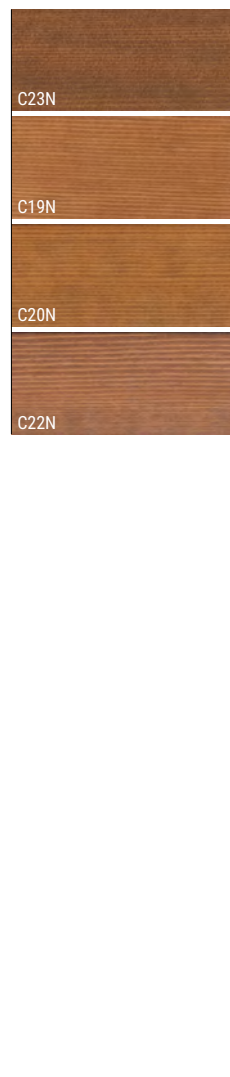


L'essenza PINO è  
realizzabile anche con  
finitura laccata RAL

### ROVERE



### ABETE



### LARICE



L'essenza LARICE è  
realizzabile anche con  
finitura laccata RAL



AD OGNI CASA  
LA GIUSTA FINESTRA

LUMIA  
Modello in legno





AD OGNI CASA, LA GIUSTA FINESTRA

# LUMIA

La regina della luce, per la tua casa.